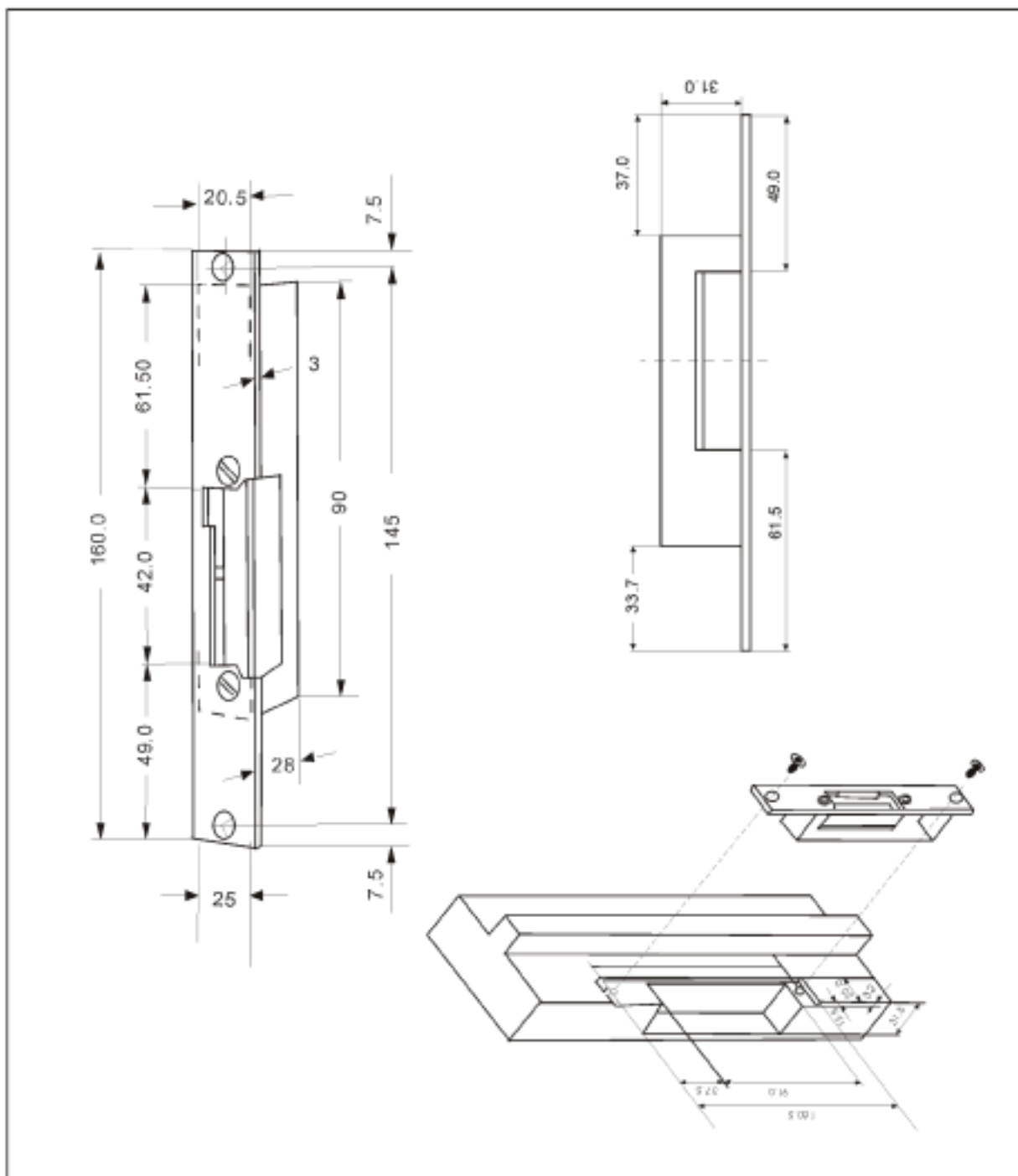


TELEPÍTŐI és FELHASZNÁLÓI LEÍRÁS



Termékjellemzők

Méret: 160(h)x25(sz)x31(m)mm

Tápfeszültség: 12VDC

Áramfelvétel: 450mA

Funkció: Feszültség mentes állapotban
zárt

Feszültség alatt nyitott

